

SBATTITORE CON CIOTOLA IN ACCIAIO



Modello TDAP8616SC

Sbattitore con ciotola Mod. **TDAP8616SC**
220V-240V ~ 50Hz/60Hz 400W



Importato da Primatronic S.p.A. Via L. da Vinci, 281
- 20090 - Trezzano s/N (MI) - Italia
FABBRICATO IN CINA. Solo per uso domestico

MANUALE D'USO

Leggere e conservare per consultazioni future

(Per richiedere copia del manuale in caso di smarrimento rivolgersi a: assistenza.clienti@primatronic.com)

Leggere attentamente questo manuale per un uso corretto dell'apparecchio e per risultati ottimali.

PER UN USO IN SICUREZZA

- Questo apparecchio non deve essere utilizzato dai bambini. Tenere l'apparecchio fuori dalla portata dei bambini.
- Questo apparecchio non può essere utilizzato da persone con ridotte capacità fisiche, sensoriali o mentali o con mancanza di esperienza e di conoscenza a meno che siano sotto supervisione o abbiano ricevuto istruzioni riguardo l'utilizzo in sicurezza dell'apparecchio e abbiano capito il pericolo derivante da un uso improprio.
- I bambini non devono utilizzare l'apparecchio come gioco.
- I bambini devono essere sorvegliati per sincerarsi che non giochino con l'apparecchio. Questo apparecchio e le sue parti non sono un giocattolo.
- Non mettere oggetti pesanti sul cavo o fonti di calore vicini ad esso. Il cavo potrebbe danneggiarsi.
- Non utilizzare prese di corrente volanti oppure il cavo danneggiato. Verificare regolarmente l'integrità del cavo. Se il cavo di alimentazione è danneggiato, esso deve essere sostituito dal costruttore o da un servizio assistenza tecnica o comunque da una persona con qualifica simile, in modo da prevenire ogni rischio.
- Se la spina del cavo fornito con l'apparecchio non è conforme alla propria presa di corrente, contattare personale qualificato per le dovute verifiche. Non provvedere da soli. Errati interventi o manomissioni rendono vana la garanzia ed espongono la persona a pericolo. Rivolgersi a personale qualificato in caso di sostituzione del cavo di alimentazione in quanto potrebbe essere necessario l'uso di un attrezzo speciale.
- Assicurarsi che il cavo non sia di intralcio e non venga calpestato o schiacciato da mobili o oggetti.
- Non far venire a contatto l'apparecchio o il cavo con superfici surriscaldate o surriscaldabili.
- Non avvolgere il cavo stretto intorno al prodotto. Stendere bene il cavo prestando attenzione al fatto che non sia eccessivamente tirato.

- Prima di procedere alla manutenzione e pulizia disconnettere l'apparecchio dall'alimentazione. L'apparecchio deve essere spento quando si scollega la spina dalla presa.
- Quando si scollega la spina alla presa a muro, tenerla saldamente per evitare shock elettrico, corto circuito o incendio. Le mani devono essere perfettamente asciutte.
- Non fissare interruttori di sicurezza con nastro adesivo, per pericolo di incendio.
- Non utilizzare questo apparecchio collegato a programmatori, temporizzatore esterno, sistema di comando a distanza separato, timer o qualsiasi altro dispositivo che possa accenderlo automaticamente.
- Prima di collegare l'apparecchio alla rete elettrica accertarsi che la tensione sia corretta secondo quanto riportato sulla targa del prodotto e che l'impianto sia conforme alle norme vigenti.
- Scollegare sempre l'apparecchio dall'alimentazione se lasciato incustodito e prima di montarlo, smontarlo o pulirlo.
- Non utilizzare l'apparecchio quando è stato fatto cadere, o con cavo o spina danneggiati. Non cercare di riparare o intervenire da soli sull'apparecchio. Errati interventi o manomissioni possono rendere vana la garanzia. E' assolutamente vietato smontare o riparare l'apparecchio per pericolo di shock elettrico. Non tentare di aprire l'apparecchio. Al suo interno non esistono parti riutilizzabili dall'utente.
- Onde evitare sovraccarichi di tensione, non attivare un altro apparecchio ad alto voltaggio sullo stesso circuito elettrico. In caso di surriscaldamento, spegnere il prodotto, scollegare la spina dalla presa di corrente ed attendere il totale raffreddamento. Riprovare. In caso di persistenza del fenomeno, interrompere l'utilizzo e rivolgersi a personale qualificato per le opportune verifiche.
- In generale è sconsigliato l'uso di adattatori e/o prolunghie; se il loro uso si rendesse indispensabile, devono essere conformi alle vigenti norme di sicurezza e la loro portata di corrente (ampères) non deve essere inferiore a quella massima dell'apparecchio.
- Non appoggiare oggetti sull'apparecchio per pericolo di incendio.

- Non utilizzare l'apparecchio all'aperto o in ambienti esposti ad umidità, come cantine o garage.
- Onde evitare scosse elettriche, non immergere mai l'apparecchio con il cavo in acqua o in altri liquidi. Posizionare il prodotto lontano da vasche, piscine, docce, lavandini o contenitori di liquidi, in cui possa accidentalmente cadere. Se l'apparecchio dovesse cadere accidentalmente in acqua, scollegare immediatamente la centralina generale di alimentazione, quindi scollegare la spina dalla presa di corrente. Non tentare di recuperare l'apparecchio caduto in acqua! Non immergere la base motore nell'acqua e non sciacquarla mai sotto l'acqua corrente. Non usare l'apparecchio in ambienti esterni in quanto la pioggia potrebbe creare corti circuiti. Non lasciare l'apparecchio esposto agli agenti atmosferici.
- Assicurare un buon ricircolo di aria intorno all'apparecchio. Garantire un'adeguata circolazione dell'aria.
- Qualsiasi installazione non conforme a quanto specificato può compromettere la sicurezza dell'utente e far decadere la garanzia.
- Non posizionare il prodotto immediatamente al di sotto di una presa di corrente.
- Non posizionare l'apparecchio troppo vicino a una parete o sotto un pensile.
- Non utilizzare per usi professionali o semi professionali. Solo per uso domestico. Utilizzare l'apparecchio solo per gli scopi previsti dalle istruzioni.
- Non spostare mai l'apparecchio durante l'uso.
- Tenere le piccole parti e il materiale dell'imballaggio (sacchetti di plastica, polistirolo, ecc..) lontano dalla portata dei bambini, in quanto possibile fonte di pericolo (soffocamento).
- Pericolo di lesioni: non usare il prodotto per scopi diversi da quelli per cui è stato costruito. Non fare uso errato dell'apparecchio.
- Utilizzare unicamente le parti fornite insieme all'apparecchio. Un uso con accessori diversi può esporre l'utente a pericolo.
- Non usare nebulizzatori spray (per es. insetticidi, spray per capelli ecc), potrebbe creare danni all'involucro.

- Nel caso in cui si verificassero situazioni anomale spegnere immediatamente l'apparecchio e contattare il rivenditore o un servizio di assistenza.
- È necessario prendere delle precauzioni quando si maneggiano le parti in movimento. Non avvicinare le mani agli accessori in movimento.
- Spegnere l'apparecchio e scollegarlo dall'alimentazione prima di cambiare gli accessori oppure prima di avvicinarsi alle parti che sono in movimento quando funzionano. Inserire gli accessori prima di collegare la spina alla presa.
- Non toccare o inserire alcun oggetto sugli ingranaggi del supporto dello sbattitore, soprattutto quando l'apparecchio è in funzione.
- Lavorare cibo in piccole quantità, per evitare il rischio di schizzi o fuoriuscite.
- Non inserire nessuna parte nel microonde o in lavastoviglie.
- Non inserire nella ciotola rotante alcun utensile (come ad esempio un cucchiaio).

PULIZIA E MANUTENZIONE

1. Spegnere l'apparecchio ed estrarre la spina dalla presa prima di iniziare qualsiasi operazione di pulizia.
2. Rimuovere gli accessori dai propri alloggiamenti. Rimuovere la ciotola.
3. Non immergere mai il cavo, la spina e il corpo motore in acqua o in qualsiasi altro tipo di liquidi.
4. Lavare le fruste, i ganci e la ciotola sotto l'acqua corrente, con alcune gocce di detergente per piatti. Risciacquare bene e asciugare.
5. Pulire il corpo motore con un panno morbido. Non bagnare.
6. Non bagnare il cavo e la spina.
7. Non lavare nulla in lavastoviglie.
8. Si consiglia di pulire subito dopo l'uso.

NOTA: Dopo l'utilizzo si raccomanda vivamente di pulire gli accessori immediatamente. Questo rimuoverà residui di cibo dagli stessi, impedendo che vi si solidifichino. Ciò per rendere più facile la pulizia ed impedire l'insorgere di batteri.

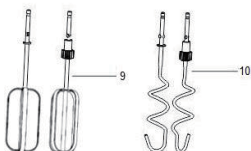
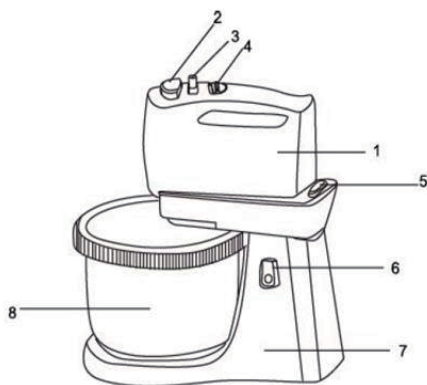
1. Mantenere il prodotto in un luogo asciutto e fresco.
2. Qualsiasi altra manutenzione deve essere eseguita da un centro di assistenza qualificato.

Attenzione: Mai immergere l'unità motore o il cavo elettrico nell'acqua per pulirlo.

In occasione del primo utilizzo:

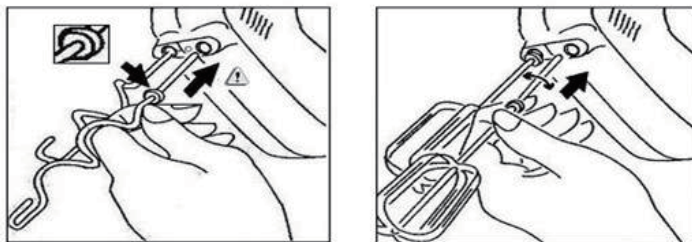
- Rimuovere tutti i materiali d'imballaggio dell'apparecchio e tenerli fuori dalla portata dei bambini (pericolo di soffocamento).
- Controllare che l'apparecchio sia perfettamente integro in tutte le sue parti, compreso il cavo. Nel caso il prodotto si presenti danneggiato, non utilizzare l'apparecchio e rivolgersi al proprio rivenditore presentando la ricevuta d'acquisto.
- Pulire l'apparecchio come indicato nell'apposito paragrafo sulla pulizia.

LISTA DELLE PARTI:



1. Sbattitore
2. Tasto espulsione accessori
3. Interruttore di selezione velocità
4. Tasto Turbo
5. Tasto per rilascio sbattitore dalla base
6. Tasto per sollevamento del braccio
7. Base
8. Ciotola in acciaio
9. Fruste in acciaio
10. Ganci in acciaio

PREPARAZIONE



- Verificare che la spina sia scollegata dalla presa durante le operazioni di assemblaggio.
- Appoggiare la base su un piano di lavoro stabile.
- Alzare il braccio premendo il tasto (6).
- Appoggiare la ciotola sull'apposita base.
- Abbassare il braccio.
- Prendere lo sbattitore e assemblare i ganci o le fruste (prestare attenzione alla rondella. Assemblare l'accessorio nell'alloggiamento corretto. L'accessorio con la rondella va assemblato nell'apertura più piccola).
- Assemblare lo sbattitore al braccio facendo combaciare la guida in plastica sul braccio.
- Ora l'apparecchio è assemblato e pronto all'uso.

MODALITA' DI UTILIZZO

1. Assicurarsi di aver assemblato le parti correttamente, come indicato nel paragrafo precedente. Verificare che l'interruttore di selezione velocità sia sulla posizione 0 (apparecchio spento). Assemblare le fruste per fare creme, montare uova, ecc. Assemblare i ganci invece per impastare. Non mischiare accessori diversi.
2. Collegare la spina alla presa.
3. Immergere le fruste o i ganci nel composto da lavorare ed attivare l'apparecchio agendo sul regolatore di velocità (3) . Iniziare sempre selezionando una velocità bassa e aumentarla gradualmente al fine di evitare che gli ingredienti fuoriescano dal contenitore. Le opzioni di velocità vanno da 1 (velocità bassa) a 5 (velocità alta).
4. Se necessario, premere il tasto Turbo. L'apparecchio funziona alla massima velocità. Utilizzare la funzione Turbo solo per alcuni secondi.
5. Per terminare la lavorazione degli ingredienti, posizionare il regolatore di velocità su "0" e scollegare l'apparecchio dalla presa di corrente.
6. Alzare il braccio premendo il tasto (6).

7. Rimuovere gli eccessi di cibo presente sulle fruste utilizzando una spatola di legno o di plastica. Non utilizzare oggetti metallici, potrebbero danneggiare le fruste.
8. Tenere lo sbattitore con una mano e con l'altra rimuovere le fruste tramite il pulsante di espulsione (2) .
9. Rimuovere la ciotola.
10. Scollegare la spina dalla presa.

Nota: Utilizzare per non più di 5 minuti consecutivamente. Dopo ogni ciclo, lasciare riposare. Utilizzare la modalità Turbo solo per alcuni secondi.

GARANZIA

Questo apparecchio è garantito per un periodo di 24 mesi dalla data di acquisto. L'impegno di garanzia decade automaticamente laddove vengano riscontrate rotture accidentali dovute a trasporto o cadute, oppure a manomissioni e modifiche; per uso improprio o non conforme alle specifiche istruzioni, errato inserimento nella rete di alimentazione, riparazioni effettuate da personale non autorizzato. Si raccomanda, quindi, in caso di necessità, di rivolgersi direttamente ed esclusivamente al vostro rivenditore.

L'apparecchio viene riparato o sostituito in garanzia solo in caso di malfunzionamento causato da difetti di materiale e/o manodopera.

La garanzia è valida solo previa presentazione della ricevuta di acquisto del prodotto da riparare riportante la data di acquisto.

Importato da Primatronic S.p.A., via L. Da Vinci 281, 20090 Trezzano S/N (MI) – Italia.

Fabbricato in Cina.



Questa apparecchiatura è conforme alle Direttive Comunitarie EMC(Compatibilità Elettromagnetica), LVD (Bassa Tensione) e ROHS e relative modifiche.

ATTENZIONE

Gli apparecchi elettrici da smaltire non possono essere trattati come i normali rifiuti domestici. Provvedere al riciclo negli impianti adeguati. Consultare l'ente locale o il rivenditore per suggerimenti su raccolta e smaltimento.



■ Il simbolo del cestino barrato riportato sull'apparecchio indica che il prodotto, alla fine della propria vita utile, dovendo essere trattato separatamente dai rifiuti domestici, deve essere conferito in un centro di raccolta differenziata per apparecchiature elettriche ed elettroniche oppure riconsegnato al rivenditore al momento dell'acquisto di una nuova apparecchiatura equivalente. L'adeguata raccolta differenziata per l'avvio successivo dell'apparecchio al riciclaggio, al trattamento e allo smaltimento ambientalmente compatibile contribuisce ad evitare possibili effetti negativi sull'ambiente e sulla salute e favorisce il recupero dei materiali di cui è composto.

L'utente è responsabile del conferimento dell'apparecchio a fine vita alle appropriate strutture di raccolta. Per informazioni più dettagliate inerenti i sistemi di raccolta disponibili, rivolgersi al servizio locale di smaltimento rifiuti, o al negozio dove è stato effettuato l'acquisto.

Chiunque abbandona o cestina questo apparecchio e non lo riporta in un centro di raccolta differenziata per rifiuti elettrici - elettronici è punito con la sanzione amministrativa pecuniaria prevista dalla normativa vigente in materia di smaltimento abusivo di rifiuti.