

VENTILATORE BOX

Mod. TDAP30BOX (diam. 30 cm)



Ventilatore box mod. **TDAP30BOX**

220-240V~ 50Hz 40W

Solo per uso domestico. Fabbricato in Cina



Importato da Primatronic S.p.A., via L. Da Vinci 281, 20090 Trezzano s/N (MI) – Italia.

MANUALE DI ISTRUZIONI

Leggere e conservare queste istruzioni in caso di future consultazioni.

REGOLE PER UN USO IN SICUREZZA:

Come in presenza di ogni apparecchio alimentato a corrente elettrica, anche in presenza di questo ventilatore è assolutamente necessario adottare alcune fondamentali precauzioni di sicurezza.

Leggere attentamente tutto il manuale per imparare a conoscere le caratteristiche del prodotto e i suoi comandi, anche se si conosce già il funzionamento di questo genere di apparecchi.

Le istruzioni relative agli apparecchi forniscono avvertenze relative ai potenziali rischi in caso di uso improprio.

Scollegare sempre l'apparecchio dall'alimentazione se lasciato incustodito e prima di pulirlo.

AVVERTENZE

- L'utilizzo deve essere consentito solo a persone adulte e responsabili, adeguatamente istruite sui danni derivanti da utilizzo scorretto.
- Questo prodotto può essere utilizzato da bambini di età superiore agli 8 anni e da persone con capacità fisiche, sensoriali o mentali ridotte o con scarsa esperienza e conoscenza solo se sono sotto la

supervisione di un adulto e sono state istruite da un adulto circa l'uso in sicurezza del prodotto e a patto che comprendano i rischi in cui si incorrerebbe da un uso improprio dello stesso. I bambini non devono giocare con l'apparecchio. Tenere il prodotto e il cavo di alimentazione lontani dalla portata dei bambini di età inferiore agli 8 anni. La pulizia e la manutenzione del prodotto non devono essere effettuate da bambini a meno che non abbiano più di 8 anni ma sempre sotto la supervisione di un adulto.

- Tenere lontano da animali domestici.
- Non usare il prodotto per scopi diversi da quelli per cui è stato costruito.
- Prima di connettere la spina alla presa, controllare che l'apparecchio sia spento e che la tensione locale sia uguale a quella indicata su questo manuale e sulla targa dati del prodotto. Assicurarsi di avere le mani perfettamente asciutte quando si collega o scollega la spina. Non utilizzare l'apparecchio a piedi nudi.
- Prima di collegare l'apparecchio alla rete elettrica accertarsi che l'impianto sia conforme alle norme vigenti.
- Non lasciare l'apparecchio incustodito durante il funzionamento e in generale ogni qualvolta la spina è collegata alla presa di corrente. Il pericolo di scosse elettriche sussiste anche

quando l'apparecchio è spento ma la spina è collegata alla presa di corrente.

- Dopo aver utilizzato l'apparecchio, spegnerlo attraverso gli appositi tasti ed estrarre la spina dalla presa di corrente. Tenere la spina disconnessa anche in caso di inutilizzo per un breve periodo di tempo.
- Stendere completamente il cavo prima dell'utilizzo. Non lasciare il cavo arrotolato per evitare un eccessivo surriscaldamento.
- Se il cavo di alimentazione è danneggiato, esso deve essere sostituito dal costruttore o da un servizio di assistenza tecnica o comunque da una persona con qualifica simile, in modo da prevenire ogni rischio.
- Scollegare la spina dalla presa prima di intraprendere le operazioni di pulizia (come spiegato nell'apposito paragrafo Pulizia e Manutenzione).
- Posizionare l'apparecchio su un piano stabile e asciutto e lontano da lavandini e contenitori di liquidi (vasche, docce, piscine) in cui possa accidentalmente cadere. Non utilizzare in bagno.
- Nel caso l'apparecchio dovesse cadere in acqua o in altri liquidi, scollegare immediatamente l'interruttore generale dell'impianto elettrico, quindi scollegare la spina dalla presa di corrente con le mani perfettamente asciutte. Non tentare di recuperare l'apparecchio caduto in acqua.

Non riutilizzare l'apparecchio caduto in acqua.
Non immergere il cavo o la spina.

- Non posizionare l'apparecchio su superfici che possano surriscaldarsi. Non posizionare l'apparecchio vicino a fonti di calore.
- Consentire un'adeguata circolazione dell'aria intorno all'apparecchio.
- Non mettere l'apparecchio a contatto con materiale infiammabile, come ad esempio tende, tappezzeria. Non posizionare alcun oggetto sopra l'apparecchio.
- Non utilizzare l'apparecchio all'aria aperta. Questo apparecchio è inteso solo per uso domestico. Non usare all'aperto o per scopo commerciale. Non usare per scopi diversi da quelli per cui il prodotto è stato inteso.
- Non tentare di aprire la cassa dell'apparecchio; al suo interno non esistono parti utilizzabili dall'utente. E' assolutamente vietato smontare o riparare l'apparecchio per pericolo di shock elettrico; se necessario rivolgersi al rivenditore o centro assistenza.
- Non coprire il ventilatore anche se spento ma collegato alla presa di corrente. Pericolo di surriscaldamento o incendio.
- Assicurarsi che il cavo di alimentazione non sia d'intralcio. Fare in modo che non venga calpestato o schiacciato da mobili o oggetti pesanti.
- Non tirare mai il cavo elettrico per staccare l'apparecchio dalla presa di corrente, bensì

afferrare saldamente la spina avendo cura di avere le mani perfettamente asciutte.

- Non usare l'apparecchio quando è stato fatto cadere, o con cavo o spina danneggiati o malfunzionanti. Non cercare di riparare o intervenire da soli sull'apparecchio. Errati interventi o manomissioni rendono vana la garanzia ed espongono la persona a pericolo. In caso di parti danneggiate o sospetto malfunzionamento, interrompere immediatamente l'utilizzo e consultare personale qualificato.
- Evitare l'utilizzo di una prolunga. Nel caso che quest'ultima risulti assolutamente indispensabile, rivolgersi a personale qualificato per le opportune verifiche.
- Non mettere oggetti pesanti sul cavo o fonti di calore vicini ad esso. Il cavo potrebbe danneggiarsi.
- Non usare nebulizzatori spray (per es. insetticidi, spray per capelli ecc), potrebbe creare danni all'involucro.
- Non spruzzare acqua o altre sostanze sul ventilatore.
- Nel caso in cui si verificassero situazioni anomale spegnere immediatamente l'apparecchio e contattare il rivenditore o un servizio di assistenza.
- Non utilizzare questo apparecchio collegato a programmatori, temporizzatore esterno, sistema di comando a distanza separato,

timer o qualsiasi altro dispositivo che possa accenderlo automaticamente.

- Non utilizzare prese di corrente volanti oppure cavi danneggiati.
- Quando si stacca la spina tenerla saldamente per evitare shock elettrico, corto circuito o incendio.
- Non fissare interruttori di sicurezza con nastro adesivo, per pericolo di incendio.
- Non inserire oggetti o le dita nella griglia dell'apparecchio. Non toccare le parti in movimento.
- Non utilizzare senza aver prima assemblato i piedi di appoggio.

PULIZIA E MANUTENZIONE

- Prima di iniziare qualsiasi operazione di pulizia, spegnere l'apparecchio e scollegare la spina dalla presa.
- Non immergere mai il prodotto in acqua o in nessun altro tipo di liquidi.
- Non bagnare il cavo e la spina.
- Pulire la superficie esterna del prodotto con un panno morbido e asciutto. Non utilizzare detergenti corrosivi e abrasivi.
- Per rimuovere eventuali residui di polvere dalla superficie esterna o dalla griglia, usare una spazzolina morbida o un aspirapolvere. Non infilare nessun utensile nelle fessure.

- Riporre l'apparecchio in un luogo fresco e asciutto, lontano dalla portata dei bambini. Possibilmente conservarlo dentro all'imballo originale.

IN OCCASIONE DEL PRIMO UTILIZZO

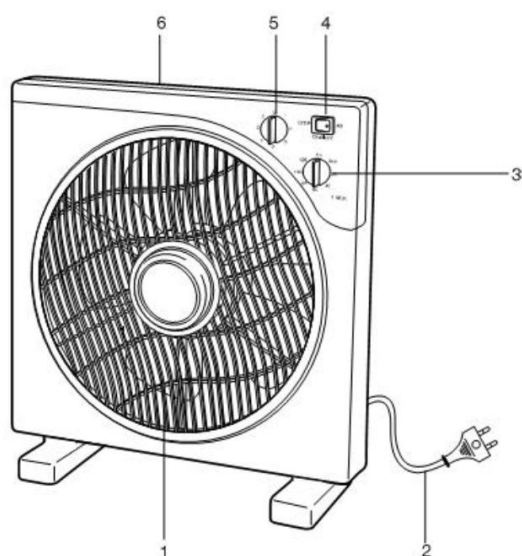
Estrarre delicatamente l'apparecchio dalla scatola e verificare che risulti integro in tutte le sue parti.

Tenere i materiali dell'imballaggio (polistirolo, sacchetti in plastica, ecc...) lontano dalla portata dei bambini, in quanto possibile fonte di pericolo.

Prestare estrema attenzione che l'apparecchio non subisca urti.

LISTA DELLE PARTI

Prima di procedere all'assemblaggio delle parti e all' utilizzo, consultare l'illustrazione riportata qui di seguito, dove vengono mostrate le parti che compongono l'apparecchio:

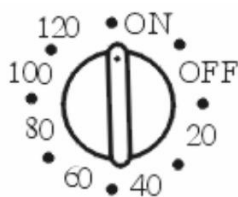


1. Griglia frontale
2. Cavo di alimentazione e spina
3. Timer 120 minuti
4. Interruttore oscillazione orizzontale
5. Manopola accensione e spegnimento (3 velocità)
6. Maniglia posteriore.

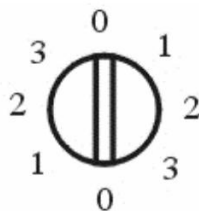
L'apparecchio arriva già completamente assemblato.

MODALITA' DI FUNZIONAMENTO

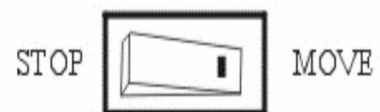
1. Prima di collegare la spina alla presa, verificare che la manopola velocità (5) e la manopola TIMER (3) siano rispettivamente sulla posizione "0" e "OFF" (spento).
2. Collegare la spina alla presa con le mani perfettamente asciutte.
3. Portare la manopola Timer sulla posizione "ON" per un utilizzo continuativo.
4. Ruotare il selettore velocità su una delle posizioni "1-2-3" (bassa-media-alta). La velocità di funzionamento aumenta di volta in volta.
5. Per spegnere il ventilatore, ruotare il selettore velocità sulla posizione "0" e portare il Timer su "OFF".
6. Attendere che le pale si arrestino completamente.
7. Scollegare la spina dalla presa.



Manopola Timer



Manopola Velocità



Tasto oscillazione

UTILIZZO DEL TIMER

L'apparecchio è dotato di un timer che ne consente lo spegnimento automatico una volta trascorso il tempo impostato. Se si desidera impostare il Timer, è necessario ruotare la manopola Timer e portarla in corrispondenza del tempo di utilizzo desiderato. L'apparecchio arresterà il funzionamento al trascorrere del tempo impostato. Se si posiziona la manopola Timer su "OFF", l'apparecchio non si accende. Non lasciare l'apparecchio incustodito.

FUNZIONE OSCILLAZIONE

E' possibile attivare la funzione di oscillazione orizzontale portando l'interruttore (4) sulla posizione "MOVE". Per disattivare l'oscillazione, portare nuovamente l'interruttore sulla posizione "STOP". Per interrompere l'utilizzo, portare tutti gli interruttori e le manopole nella posizione originaria e scollegare la spina dalla presa.

Note:

- Non toccare le parti in movimento!
- In caso le pale dovessero bloccarsi, ricordarsi di spegnere l'apparecchio e scollegare la spina dalla presa prima di aprire la griglia e verificare. Non infilare MAI le dita o nessun utensile dentro la griglia.

NOTA

Gli apparecchi elettrici da smaltire non possono essere trattati come i normali rifiuti domestici. Provvedere al riciclo negli impianti adeguati. Consultare l'ente locale o il rivenditore per suggerimenti su raccolta e smaltimento.

Questa apparecchiatura è conforme alle Direttive Comunitarie 2014/30/EU (Compatibilità Elettromagnetica), 2014/35/EU (Bassa Tensione) e relative modifiche.

GARANZIA

Questo apparecchio è garantito per un periodo di 24 mesi dalla data di acquisto. L'impegno di garanzia decade automaticamente laddove vengano riscontrate rotture accidentali dovute a trasporto o cadute, oppure a manomissioni e modifiche; per uso improprio o non conforme alle specifiche istruzioni, errato inserimento nella rete di alimentazione, riparazioni effettuate da personale non autorizzato. Si raccomanda, quindi, in caso di necessità, di rivolgersi direttamente ed esclusivamente al vostro rivenditore. L'apparecchio viene riparato o sostituito in garanzia solo in caso di malfunzionamento causato da difetti di materiale e/o manodopera. La garanzia è valida solo previa presentazione della ricevuta di acquisto del prodotto da riparare riportante la data di acquisto.



Il simbolo del cestino barrato riportato sull'apparecchio indica che il prodotto, alla fine della propria vita utile, dovendo essere trattato separatamente dai rifiuti domestici, deve essere conferito in un centro di raccolta differenziata per apparecchiature elettriche ed elettroniche oppure riconsegnato al rivenditore al momento dell'acquisto di una nuova apparecchiatura equivalente.

L'adeguata raccolta differenziata per l'avvio successivo dell'apparecchio al riciclaggio, al trattamento e allo smaltimento ambientalmente compatibile contribuisce ad evitare possibili effetti negativi sull'ambiente e sulla salute e favorisce il recupero dei materiali di cui è composto. L'utente è responsabile del conferimento dell'apparecchio a fine vita alle appropriate strutture di raccolta. Per informazioni più dettagliate inerenti i sistemi di raccolta disponibili, rivolgersi al servizio locale di smaltimento rifiuti, o al negozio dove è stato effettuato l'acquisto. Chiunque abbandona o cestina questo apparecchio e non lo riporta in un centro di raccolta differenziata per rifiuti elettrici - elettronici è punito con la sanzione amministrativa pecuniaria prevista dalla normativa vigente in materia di smaltimento abusivo di rifiuti.

SCHEDA INFORMATIVA PER I VENTILATORI

Come da comunicazione della Commissione nell'ambito dell'attuazione del Regolamento (UE) n. 206/2012 del 6/3/2012, relativo alle specifiche per la progettazione ecocompatibile dei condizionatori d'aria e dei ventilatori:

Descrizione	Valore	Simbolo	Unità di misura
Portata massima d'aria	40,17	F	m ³ / min
Potenza assorbita	45,06	P	W
Valore di esercizio	0,89	SV	(m ³ / min) / W
Consumo elettrico in modalità "attesa"	0	PSB	W
Livello di potenza sonora	60,6	LWA	dB (A)
Velocità massima dell'aria	2,79	c	m/sec
Consumo elettrico stagionale	14,42	Q	kWh/a

Norme di misura per il valore di esercizio: IEC 60879: 1986

Importato da Primatronic S.p.A. – Via L.da Vinci, 281 – 20090 Trezzano s/N (MI) – Italia.

Fabbricato in Cina.



Per informazioni contattare assistenza.clienti@primatronic.com