



SEGHETTO ALTERNATIVO

Mod. JS003



LIBRETTO DI ISTRUZIONI



PRIMATRONIC S.P.A. Via Leonardo da Vinci 281, 20090 Trezzano sul Naviglio (MI) - Italia
Fabbricato in Cina

ISTRUZIONI ORIGINALI



ISTRUZIONI GENERALI DI SICUREZZA PER APPARECCHI ELETTRICI

ATTENZIONE: Leggere tutte le istruzioni. La mancata osservanza delle presenti istruzioni potrebbe causare scosse elettriche, incendi e/o infortuni gravi. Il termine "elettroutensile" che ricorre in tutte le avvertenze seguenti si riferisce ad utensili elettrici con o senza filo. **Conservare queste istruzioni per future consultazioni.**

1. Area di lavoro

- a- **Mantenere l'area di lavoro ben pulita, illuminata ed in ordine per evitare incidenti.** *Le aree ingombre e buie possono provocare incidenti.*
- b- **Non usare l'unità in ambienti ove presenti liquidi, gas o polveri infiammabili.** *Si creano scintille durante la lavorazione che possono provocare l'accensione di polveri o fumi.*
- c- **Tenere lontano bambini e passanti durante l'azionamento e l'utilizzo dell'unità.** *Le distrazioni possono far perdere il controllo del prodotto.*

2. Sicurezza elettrica

- a- **La spina elettrica dell'elettroutensile deve corrispondere alla presa di corrente. Non alterare la spina in alcun modo.** *L'uso di spine inalterate e delle prese corrispondenti riduce il rischio di scosse elettriche.*
- b- **Evitare il contatto del corpo con superfici collegate a terra o a massa come tubi, radiatori, forni e frigoriferi.** *Se il corpo è a terra o a massa, il rischio di scossa elettrica aumenta.*
- c- **Non esporre l'unità a pioggia e non utilizzarla in luoghi umidi.** *L'eventuale infiltrazione di acqua in un prodotto elettrico va ad aumentare il rischio di scosse elettriche.*
- d- **Non esporre il cavo a sollecitazioni. Non usare il cavo per trasportare o trainare l'elettroutensile e non tirarlo per estrarre la spina dalla presa di corrente. Mantenere il cavo al riparo dal calore, olio, bordi taglienti e/o parti in movimento.** *Cavi danneggiati o attorcigliati aumentano il rischio di scossa elettrica.*
- e- **Se l'elettroutensile viene adoperato all'aperto, usare esclusivamente prolunghie omologate per l'uso esterno.** *L'uso di un cavo adeguato riduce il rischio di scossa elettrica.*
- f- **Se l'utilizzo dell'elettroutensile in un luogo umido è inevitabile, utilizzare un dispositivo di corrente residua (RCD).** *Utilizzare un dispositivo RCD riduce il rischio di scossa elettrica.*

3. Sicurezza delle persone

- a- **E' importante concentrarsi su ciò che si sta facendo, non distrarsi mai, maneggiare con attenzione l'elettroutensile e usare il buon senso. Non adoperare l'unità se si è stanchi o sotto l'effetto di stupefacenti, alcool o medicinali.** *Un attimo di distrazione può causare gravi incidenti alla persona.*

- b- **Indossare sempre un equipaggiamento protettivo. Indossare sempre degli occhiali di sicurezza.** *Se si avrà cura d'indossare l'equipaggiamento protettivo come necessario ad esempio una maschera anti-polvere, delle calzature antiscivolo, un casco o protezioni per l'udito - si riduce il rischio di subire lesioni personali.*
- c- **Evitare l'accensione involontaria dell'elettrodomestico. Prima d'inserire la spina nella presa di corrente controllare che l'interruttore sia su OFF - spento. Per non esporsi al rischio d'incidenti, non trasportare l'elettrodomestico tenendo le dita sull'interruttore. Inoltre, quando il prodotto non è collegato all'alimentazione, non trasportarlo tenendo l'interruttore di accensione su ON – acceso.** *Trasportare utensili elettrici con il dito sull'interruttore o collegarli in rete con l'interruttore in posizione di accensione può provocare incidenti.*
- d- **Prima di accendere l'elettrodomestico togliere eventuali chiavi o attrezzi di regolazione.** *Un utensile o una chiave inglese lasciati in un componente rotante del prodotto possono causare lesioni.*
- e- **Non sporgersi e non sbilanciarsi. Mantenere sempre la posizione e l'equilibrio appropriati.** *Questo permette di controllare meglio l'elettrodomestico in situazioni inaspettate.*
- f- **Usare un abbigliamento adeguato. Non indossare indumenti larghi o gioielli. Tenere capelli, vestiti e guanti lontani da parti in movimento.** *Vestiti larghi, gioielli o capelli lunghi possono impigliarsi nelle parti in movimento.*

4. Uso e manutenzione dell'elettrodomestico

- a- **Non sovraccaricare o forzare l'elettrodomestico. Usare l'elettrodomestico adatto per l'operazione da eseguire.** *Usare l'elettrodomestico solo per lo scopo per cui è stato designato, in questo modo si potrà lavorare meglio e con maggiore sicurezza.*
- b- **Non usare l'utensile elettrico se l'interruttore di accensione e spegnimento non si aziona correttamente.** *Qualsiasi utensile elettrico che non può essere controllato con l'interruttore è pericoloso e deve essere sottoposto a riparazioni.*
- c- **Estrarre la spina dalla presa di corrente quando l'elettrodomestico non viene utilizzato, prima di cambiare gli accessori, effettuare operazioni di regolazione o manutenzione e prima di riparlo.** *Questi semplici accorgimenti permettono di evitare l'accensione involontaria dell'unità.*
- d- **Quando non utilizzato, l'elettrodomestico va custodito in un luogo asciutto e fuori dalla portata dei bambini. Non consentire l'uso dell'apparecchio a persone inesperte o che non abbiano letto le presenti istruzioni.** *Gli elettrodomestici sono pericolosi se utilizzati da persone inesperte.*
- e- **Per un uso in sicurezza del vostro elettrodomestico, verificare che non ci siano componenti rotti e/o altre condizioni che possano compromettere il funzionamento dell'unità.** *Eventuali guasti vanno riparati prima dell'uso. La scarsa manutenzione causa molti incidenti.*

- f- **Mantenere puliti e affilati gli strumenti di taglio.** *Strumenti di taglio in buone condizioni di manutenzione e con bordi di taglio affilati soffrono di blocchi con minore probabilità e sono più facili da controllare.*
- g- **Utilizzare quando possibile delle morse o altri dispositivi di blocco per mantenere fermo il pezzo da lavorare.** *E' sconsigliato tenere il pezzo con una mano o appoggiato contro il proprio corpo in quanto si può perdere il controllo dell'elettrotensile e quindi generare situazioni di pericolo. L'uso dell'utensile elettrico per operazioni diverse da quelle previste può dare luogo a situazioni pericolose.*
- h- **Tenere gli accessori con cura e mantenerli puliti. Utilizzare solo accessori raccomandati dal fabbricante.** *L'utilizzo di accessori diversi da quelli previsti, possono causare incidenti o danneggiare il prodotto.*
- i- **Utilizzare l'elettrotensile ed i relativi accessori, osservando le presenti istruzioni ed in base all'uso cui sono stati destinati, tenendo conto delle condizioni di lavoro e del lavoro da completare.** *L'impiego dell'unità per usi diversi da quelli consentiti può dar luogo a situazioni di pericolo.*
- j- Questo elettrotensile è destinato esclusivamente all'uso privato. Non adatto per uso professionale.

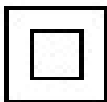
5. Riparazioni

- a- **La riparazione del prodotto deve essere eseguita da personale qualificato.** *La manutenzione o la pulitura di un utensile elettrico da parte di una persona inesperta, possono risultare in rischi di infortuni.*
- b- **Impiegare solo pezzi di ricambio originali, onde non alterare la sicurezza dell'unità.**



NORME DI SICUREZZA SPECIFICHE PER QUESTO ELETTROTENSILE

	<p>Prima di utilizzare il prodotto, leggere attentamente tutte le istruzioni. La mancata osservanza delle presenti istruzioni potrebbe causare scosse elettriche, incendi e/o lesioni serie. Conservare per future consultazioni.</p>
	<p>Indossare sempre delle cuffie antirumore durante l'utilizzo dell'elettrotensile. L'esposizione ai rumori può provocare una perdita dell'udito.</p>
	<p>Durante la lavorazione, l'elettrotensile può sollevare della polvere. Utilizzare occhiali di sicurezza per proteggere i propri occhi.</p>
	<p>Durante la lavorazione, l'elettrotensile può sollevare della polvere. Indossare una maschera antipolvere.</p>



Classe di isolamento: II

Si raccomanda di utilizzare un dispositivo a corrente differenziale (salvavita), la cui corrente di innesco sia inferiore o uguale a 30 mA.

- ✓ Questo prodotto deve essere usato come **seghetto alternativo**. La mancata osservanza di tutte le istruzioni qui elencate può essere pericolosa per l'utilizzatore. Operazioni per le quali lo strumento non è stato progettato possono creare un pericolo e causare lesioni personali all'utilizzatore.
- ✓ Prima di inserire la spina nella presa di corrente assicurarsi che la tensione della rete locale corrisponda a quella indicata sulla targhetta del prodotto.
- ✓ **Sostenere l'utensile tramite l'impugnatura, quando si effettua un'operazione nel corso della quale l'organo di lavoro può venire in contatto con dei cavi nascosti.** Gli organi di lavoro venendo in contatto con un conduttore "in tensione" possono mettere "in tensione" le parti metalliche dell'utensile elettrico e provocare una scossa elettrica (elettrocuzione) all'operatore.
- ✓ Durante l'utilizzo l'elettroscopio può entrare in contatto con chiodi, viti, fili nascosti, tubature dell'acqua o del gas o il suo stesso cavo. Rivelare ogni parte mediante un rivelatore di metalli e di parti elettriche in tensione. **Sostenere sempre l'utensile dalle apposite impugnature, quando si effettua una operazione nel corso della quale l'organo di lavoro può venire in contatto con dei cavi nascosti.** Gli organi di lavoro venendo in contatto con un conduttore "in tensione" possono mettere "in tensione" le parti metalliche dell'utensile elettrico e provocare una scossa elettrica (elettrocuzione) all'operatore.
- ✓ Controllare che il pezzo da lavorare sia sostenuto adeguatamente. **Utilizzare quando possibile delle morse o altri dispositivi di blocco per mantenere fermo il pezzo da lavorare.** E' sconsigliato tenere il pezzo con una mano o appoggiato contro il proprio corpo in quanto si può perdere il controllo dell'elettroscopio e quindi generare situazioni di pericolo. *L'uso dell'utensile elettrico per operazioni diverse da quelle previste può dare luogo a situazioni pericolose.*
- ✓ Utilizzare gli **equipaggiamenti protettivi indicati**. Utilizzare una visiera od occhiali di sicurezza. Indossare una maschera antipolvere, cuffie di protezione. La protezione degli occhi deve essere in grado di fermare detriti volanti generati da varie operazioni. La maschera anti-polvere o il respiratore devono essere in grado di filtrare le particelle generate dalla vostra operazione. L'esposizione prolungata al rumore ad alta intensità può causare la perdita dell'udito.
- ✓ Scollegare sempre l'elettroscopio dalla presa di corrente prima di cambiare le lame e/o regolare la base del seghetto.
- ✓ Prima di accendere l'elettroscopio controllare che la lama sia inserita correttamente e che sia bloccata in modo sicuro. Verificare periodicamente che la lama sia fissata in posizione.
- ✓ Prima di ogni utilizzo controllare che la lama sia in perfette condizioni. Se danneggiata, deformata o crepata farla sostituire da personale qualificato.
- ✓ La base del seghetto deve posizionarsi completamente sulla superficie.
- ✓ Quando in uso, accertarsi che la protezione sia premuta il più in basso possibile.

- ✓ Non tagliare materiali contenenti amianto. Sono dannosi per la salute. Indossare una maschera antipolvere quando si tagliano materiali contenenti fibre.
- ✓ Non accendere l'unità se il seghetto è appoggiato alla superficie del materiale. Appoggiare il seghetto alla superficie da lavorare solo dopo aver acceso l'unità.
- ✓ Non tentare mai di fermare la lama dopo che si è spento l'elettrotensile. Permettergli di arrestarsi da sola.
- ✓ Non utilizzare il seghetto per tagliare tubi. Non utilizzare su materiali con uno spessore inferiore rispetto alla profondità massima di taglio dell'elettrotensile.
- ✓ Non appoggiare l'elettrotensile finché la lama non si è completamente arrestata.
- ✓ Se gli utensili sono provvisti di attacchi per la connessione di dispositivi di aspirazione o raccolta della polvere, assicurarsi che questi siano installati ed utilizzati correttamente. L'impiego dei suddetti dispositivi diminuisce i rischi correlati alle polveri.
- ✓ Non abbandonare mai l'elettrotensile in funzione. Spegnerlo e staccare la spina dall'alimentazione prima di lasciarlo incustodito per evitare possibili incidenti. Non lasciare mai l'utensile incustodito con la spina inserita.
- ✓ Se non si ha dimestichezza con il prodotto, leggere attentamente il manuale di istruzioni e farsi consigliare da una persona qualificata e con più esperienza.
- ✓ Tenere presente che questo prodotto non è stato costruito per l'impiego professionale, artigianale o industriale. Non ci assumiamo alcuna garanzia quando il prodotto viene usato in imprese commerciali, artigianali o industriali, o in attività equivalenti

DATI TECNICI

Tensione/Frequenza: 230-240V ~ 50Hz

Potenza: 350W

Velocità a vuoto: 3000/min

Profondità di taglio:

legno: 55mm

acciaio: 6mm

Angolazione max: 45°

Classe di isolamento: II Indice di protezione: IP20

Livello di pressione acustica (LpA): 87 dB(A)

Livello di potenza sonora (LwA): 98 dB(A)

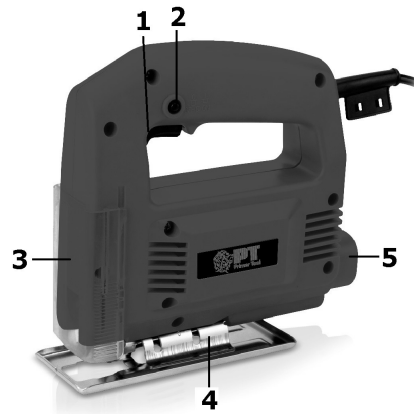
Incertezza nella misura: 3 dB(A) Indossare una protezione acustica!

Livello vibrazione $a_{h,b} = 7,73 \text{ m/s}^2$ (nel legno); $a_{h,M} = 7,30 \text{ m/s}^2$ (nel metallo)

Incertezza nella vibrazione $K_{B,M} = 1,5 \text{ m/s}^2$

LISTA DELLE PARTI

1. Interruttore ON/OFF
2. Pulsante di blocco
3. Protezione contro la polvere
4. Base (piastra)
5. Uscita aria (estrazione polvere)



FUNZIONAMENTO

Il seghetto alternativo è ideale per segare nel legno e nell'acciaio. Utilizzare l'elettrotensile ed i relativi accessori, osservando le presenti istruzioni ed in base all'uso cui sono stati destinati, tenendo conto delle condizioni di lavoro e del lavoro da completare. L'impiego degli elettrotensili per usi diversi da quelli consentiti può danneggiare l'elettrotensile o provocare infortuni gravi.

Accensione/Spegnimento (ON/OFF)

Per accendere il seghetto, premere l'interruttore ON/OFF (1).

Per spegnere l'elettrotensile, rilasciare l'interruttore ON/OFF.

E' possibile impostare la modalità di funzionamento continuativo. Tenendo premuto l'interruttore ON/OFF schiacciare il pulsante di blocco (2). A questo punto rilasciare l'interruttore di accensione. Per rimuovere la modalità di funzionamento continuativo, premere l'interruttore ON/OFF.

ATTENZIONE: Quando si spegne il seghetto, la lama continuerà a muoversi per qualche secondo. Permettere alla lama di arrestarsi completamente prima di appoggiare e riporre il seghetto.

Inserire/sostituire la lama

ATTENZIONE: prima di effettuare qualsiasi operazione di regolazione, spegnere l'elettrotensile e scollegarlo dalla presa di corrente. Onde evitare incidenti, utilizzare dei guanti di protezione: la lama è molto tagliente.

L'apertura del porta-lama deve essere pulita e libera da residui di lavorazione.

- ✓ Allentare le viti poste sul fronte della protezione della lama.
- ✓ Far scivolare la lama fino a quando raggiunge la posizione di incastro nel porta-lama cosicché sia posizionata correttamente nella scanalatura del rullo di guida. Fare attenzione che i denti della lama siano in direzione del taglio.
- ✓ Stringere nuovamente le viti.

Le viti possono allentarsi durante l'utilizzo a causa delle vibrazioni danneggiando così la lama. A utensile spento e con la spina scollegata dalla presa di corrente, controllare regolarmente che la lama sia posizionata e bloccata correttamente e saldamente. Se necessario, avvitare le viti. I migliori risultati si raggiungono con una lama ben affilata. Sostituire gli utensili da taglio quando usurati al fine di evitare il danneggiamento del seghetto.

Effettuare il taglio

Non forzare il seghetto, può causare il surriscaldamento della lama o farla piegare/rompere.

Se il materiale da segare è sottile, posizionarlo su una tavola/lastra aggiuntive in modo da affievolire le vibrazioni e migliorare il taglio.

- ✓ Allentare le viti
- ✓ Ruotare la base all'angolazione desiderata.
- ✓ Avvitare nuovamente le viti.

Quando si taglia il metallo utilizzare sempre un refrigerante (per esempio olio o acqua) per prevenire che l'unità e il pezzo in lavorazione si surriscaldino.

Estrazione della polvere

ATTENZIONE: quando si deve collegare un'unità per l'estrazione della polvere, assicurarsi di spegnere l'elettrotensile e di scollegare la spina dalla presa di corrente.

Inserire il tubo dell'aspirapolvere al foro situato sul seghetto. Se necessario, utilizzare un adeguato adattatore. Onde evitare di respirare polvere dannosa alla salute, si raccomanda l'utilizzo di maschere protettive e di utilizzare il seghetto con l'estrattore della polvere in funzione.

MANUTENZIONE

ATTENZIONE: prima di effettuare qualsiasi operazione di manutenzione o pulitura assicurarsi sempre che l'elettrotensile sia spento e che la spina sia scollegata dalla presa di corrente.

Rimuovere regolarmente i residui di polvere dall'unità, dalle bocchette di ventilazione e dalle parti mobili. Quando possibile, pulire l'elettrotensile con un panno leggermente inumidito, non utilizzare solventi o prodotti abrasivi, potrebbero danneggiare le parti in plastica. Applicare quando necessario dell'olio lubrificante sul rullo di guida.

SMALTIMENTO

Gli apparecchi elettrici e/o elettronici da smaltire non possono essere trattati come i normali rifiuti domestici. Provvedere al riciclo negli impianti adeguati. Consultare l'ente locale o il rivenditore per suggerimenti su raccolta e smaltimento.



Il simbolo del cestino barrato riportato sull'apparecchio indica che il prodotto, alla fine della propria vita utile, dovendo essere trattato separatamente dai rifiuti domestici, deve essere conferito in un centro di raccolta differenziata per apparecchiature elettriche ed elettroniche oppure riconsegnato al rivenditore al momento dell'acquisto di una nuova apparecchiatura equivalente. L'adeguata raccolta differenziata per l'avvio successivo dell'apparecchio al riciclaggio, al trattamento e allo smaltimento ambientalmente compatibile contribuisce ad evitare possibili effetti negativi sull'ambiente e sulla salute e favorisce il recupero dei materiali di cui è composto.

L'utente è responsabile del conferimento dell'apparecchio a fine vita alle appropriate strutture di raccolta. Per informazioni più dettagliate inerenti i sistemi di raccolta disponibili, rivolgersi al servizio locale di smaltimento rifiuti, o al negozio dove è stato effettuato l'acquisto.

Chiunque abbandona o cestina questo apparecchio e non lo riporta in un centro di raccolta differenziata per rifiuti elettrici - elettronici è punito con la sanzione amministrativa pecuniaria prevista dalla normativa vigente in materia di smaltimento abusivo di rifiuti.

NOTA: Rivolgersi a personale qualificato in caso di sostituzione del cavo di alimentazione in quanto potrebbe essere necessario l'uso di un attrezzo speciale.



INFORMAZIONI AGLI UTENTI ai sensi del Decreto Legislativo N° 49 del 14 Marzo 2014 "Attuazione della Direttiva 2012/19/UE sui rifiuti di apparecchiature elettriche ed elettroniche (RAEE)"

Il simbolo del cassonetto barrato riportato sull'apparecchiatura indica che il prodotto alla fine della propria vita utile deve essere raccolto separatamente dagli altri rifiuti. L'utente dovrà, pertanto, conferire l'apparecchiatura integra dei componenti essenziali giunta a fine vita agli idonei centri di raccolta differenziata dei rifiuti elettronici ed elettrotecnici, oppure riconsegnarla al rivenditore al momento dell'acquisto di nuova apparecchiatura di tipo equivalente, in ragione di uno a uno, oppure 1 a zero per le apparecchiature aventi lato maggiore inferiore a 25 cm. L'adeguata raccolta differenziata per l'avvio successivo dell'apparecchiatura dimessa al riciclaggio, al trattamento e allo smaltimento ambientale compatibile contribuisce ad evitare possibili effetti negativi sull'ambiente e sulla salute e favorisce il riciclo dei materiali di cui è composta l'apparecchiatura. Lo smaltimento abusivo del prodotto da parte dell'utente comporta l'applicazione delle sanzioni amministrative di cui al D.Lgs n. Decreto Legislativo N° 49 del 14 Marzo 2014.

Questa apparecchiatura è conforme alle vigenti Direttive Comunitarie e relative modifiche come da Dichiarazione di conformità inclusa con il prodotto.

GARANZIA

Questo apparecchio è garantito per un periodo di 24 mesi dalla data di acquisto. La presente garanzia copre i difetti di materiali o produzione. Non si estende a parti del prodotto soggette a normale usura e che possono essere identificate come parti soggette a usura, né a danni su parti staccabili, come caricabatterie, batterie o simili. L'impegno di garanzia decade automaticamente laddove vengano riscontrate rotture accidentali dovute a trasporto o cadute, a incuria oppure a manomissioni e modifiche, per uso improprio o non conforme alle specifiche istruzioni, errato collegamento alla rete di alimentazione, riparazioni effettuate da personale non qualificato. Si raccomanda, quindi, in caso di necessità, di rivolgersi direttamente ed esclusivamente al vostro rivenditore.

L'apparecchio viene riparato o sostituito in garanzia solo in caso di malfunzionamento causato da difetti di materiale e/o manodopera. La garanzia è valida solo previa presentazione della ricevuta di acquisto del prodotto da riparare riportante la data di acquisto.

Per informazioni sul prodotto, contattare: assistenza.clienti@primatronic.com

Sito internet: www.primatronic.com