



PISTOLA AD ARIA CALDA

Mod. HG003



LIBRETTO DI ISTRUZIONI



PRIMATRONIC S.P.A. Via Leonardo da Vinci 281, 20090 Trezzano sul Naviglio (MI) - Italia
Fabbricato in Cina P/D: 25/2019

ISTRUZIONI ORIGINALI



ISTRUZIONI GENERALI DI SICUREZZA PER APPARECCHI ELETTRICI

ATTENZIONE: Leggere tutte le istruzioni. La mancata osservanza delle presenti istruzioni potrebbe causare scosse elettriche, incendi e/o infortuni gravi. Il termine "elettroutensile" che ricorre in tutte le avvertenze seguenti si riferisce ad utensili elettrici con o senza filo. **Conservare queste istruzioni per future consultazioni.**

1 . Area di lavoro

- a- **Mantenere l'area di lavoro ben pulita, illuminata ed in ordine per evitare incidenti.** *Le aree ingombre e buie possono provocare incidenti.*
- b- **Non usare l'unità in ambienti ove presenti liquidi, gas o polveri infiammabili.** *Si creano scintille durante la lavorazione che possono provocare l'accensione di polveri o fumi.*
- c- **Tenere lontano bambini e passanti durante l'azionamento e l'utilizzo dell'unità.** *Le distrazioni possono far perdere il controllo del prodotto.*

2. Sicurezza elettrica

- a- **La spina elettrica dell'elettroutensile deve corrispondere alla presa di corrente. Non alterare la spina in alcun modo.** *L'uso di spine inalterate e delle prese corrispondenti riduce il rischio di scosse elettriche.*
- b- **Evitare il contatto del corpo con superfici collegate a terra o a massa come tubi, radiatori, forni e frigoriferi.** *Se il corpo è a terra o a massa, il rischio di scossa elettrica aumenta.*
- c- **Non esporre l'unità a pioggia e non utilizzarla in luoghi umidi.** *L'eventuale infiltrazione di acqua in un prodotto elettrico va ad aumentare il rischio di scosse elettriche.*
- d- **Non esporre il cavo a sollecitazioni. Non usare il cavo per trasportare o trainare l'elettroutensile. Non tirare il cavo per estrarre la spina dalla presa di corrente bensì afferrare saldamente la spina avendo cura di avere le mani perfettamente asciutte. Mantenere il cavo al riparo dal calore, olio, bordi taglienti e/o parti in movimento.** *Cavi danneggiati o attorcigliati aumentano il rischio di scossa elettrica.*
- e- **Se l'elettroutensile viene adoperato all'aperto, usare esclusivamente prolunghe omologate per l'uso esterno.** *L'uso di un cavo adeguato riduce il rischio di scossa elettrica.*
- f- **Se l'utilizzo dell'elettroutensile in un luogo umido è inevitabile, utilizzare un dispositivo di corrente residua (RCD).** *Utilizzare un dispositivo RCD riduce il rischio di scossa elettrica.*

3. Sicurezza delle persone

- a- **E' importante concentrarsi su ciò che si sta facendo, non distrarsi mai, maneggiare con attenzione l'elettroutensile e usare il buon senso. Non adoperare l'unità se si è stanchi o sotto l'effetto di stupefacenti, alcool o medicinali.** *Un attimo di distrazione può causare gravi incidenti alla persona.*

- b- **Indossare sempre un equipaggiamento protettivo. Indossare sempre degli occhiali di sicurezza.** *Se si avrà cura d'indossare l'equipaggiamento protettivo come necessario ad esempio una maschera anti-polvere, delle calzature antiscivolo, un casco o protezioni per l'udito - si riduce il rischio di subire lesioni personali.*
- c- **Evitare l'accensione involontaria dell'elettrodomestico. Prima d'inserire la spina nella presa di corrente controllare che l'interruttore sia su OFF - spento. Per non esporsi al rischio d'incidenti, non trasportare l'elettrodomestico tenendo le dita sull'interruttore oppure se non sono collegati all'alimentazione, con l'interruttore di accensione su ON - acceso.** *Trasportare utensili elettrici con il dito sull'interruttore o collegarli in rete con l'interruttore in posizione di accensione può provocare incidenti.*
- d- **Prima di accendere l'elettrodomestico togliere eventuali chiavi o attrezzi di regolazione.** *Un utensile o una chiave inglese lasciati in un componente rotante del prodotto possono causare lesioni.*
- e- **Non sporgersi e non sbilanciarsi. Mantenere sempre la posizione e l'equilibrio appropriati.** *Questo permette di controllare meglio l'elettrodomestico in situazioni inaspettate.*
- f- **Usare un abbigliamento adeguato. Non indossare indumenti larghi o gioielli. Tenere capelli, vestiti e guanti lontani da parti in movimento.** *Vestiti larghi, gioielli o capelli lunghi possono impigliarsi nelle parti in movimento.*

4. Uso e manutenzione dell'elettrodomestico

- a- **Non sovraccaricare o forzare l'elettrodomestico. Usare l'elettrodomestico adatto per l'operazione da eseguire.** *Usare l'elettrodomestico solo per lo scopo per cui è stato designato, in questo modo si potrà lavorare meglio e con maggiore sicurezza.*
- b- **Non usare l'utensile elettrico se l'interruttore di accensione e spegnimento non si aziona correttamente.** *Qualsiasi utensile elettrico che non può essere controllato con l'interruttore è pericoloso e deve essere sottoposto a riparazioni.*
- c- **Estrarre la spina dalla presa di corrente quando l'elettrodomestico non viene utilizzato, prima di cambiare gli accessori, effettuare operazioni di regolazione o manutenzione e prima di riparlo.** *Questi semplici accorgimenti permettono di evitare l'accensione involontaria dell'unità.*
- d- **Quando non utilizzato, l'elettrodomestico va custodito in un luogo asciutto e fuori dalla portata dei bambini. Non consentire l'uso dell'apparecchio a persone inesperte o che non abbiano letto le presenti istruzioni.** *Gli elettrodomestici sono pericolosi se utilizzati da persone inesperte.*
- e- **Per un uso in sicurezza del vostro elettrodomestico, verificare che non ci siano componenti rotti e/o altre condizioni che possano compromettere il funzionamento dell'unità.** *Eventuali guasti vanno riparati prima dell'uso. La scarsa manutenzione causa molti incidenti.*
- f- **Utilizzare l'elettrodomestico ed i relativi accessori, osservando le presenti istruzioni ed in base all'uso cui sono stati destinati, tenendo conto delle condizioni di lavoro e del lavoro**

da completare. *L'impiego dell'unità per usi diversi da quelli consentiti può dar luogo a situazioni di pericolo.*





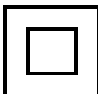
- g- Questo elettrodomestico è destinato esclusivamente all'uso privato. Non adatto per uso professionale. Non usare per scopi diversi da quelli per cui il prodotto è stato inteso.

5. Riparazioni

- a- **La riparazione del prodotto deve essere eseguita da personale qualificato.** *La manutenzione o la pulitura di un utensile elettrico da parte di una persona inesperta, possono risultare in rischi di infortuni.*
- b- **Impiegare solo pezzi di ricambio originali, onde non alterare la sicurezza dell'unità.**



NORME DI SICUREZZA SPECIFICHE PER QUESTO ELETTRODOMESTICO

	Prima di utilizzare il prodotto, leggere attentamente tutte le istruzioni e conservarle per future consultazioni.
	Utilizzare occhiali di sicurezza per proteggere i propri occhi.
	Utilizzare dei guanti a protezione delle mani.
	Indossare una maschera antipolvere protettiva.
	Classe di isolamento: II

Si raccomanda di utilizzare un dispositivo a corrente differenziale (salvavita), la cui corrente di innesco sia inferiore o uguale a 30 mA.

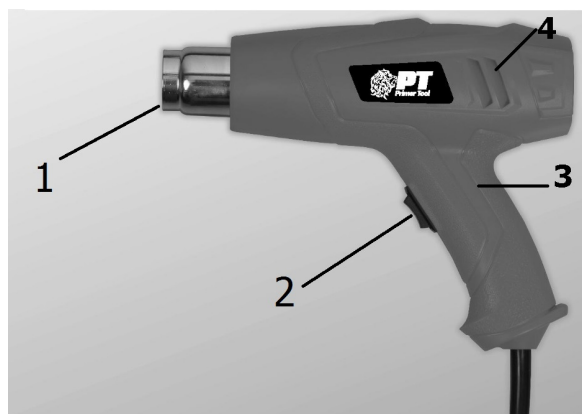
- ✓ Questo prodotto deve essere usato come **pistola termica**. La mancata osservanza di tutte le istruzioni qui elencate può essere pericolosa per l'utilizzatore. Operazioni per le quali lo strumento non è stato progettato possono creare un pericolo e causare lesioni personali all'utilizzatore.
- ✓ Prima di inserire la spina nella presa di corrente assicurarsi che il voltaggio della rete locale corrisponda a quello indicato sulla targhetta del prodotto.

- ✓ Non lasciare l'apparecchio incustodito durante il funzionamento e in generale ogni qualvolta la spina è collegata alla presa di corrente. Il pericolo di scosse elettriche sussiste anche quando l'apparecchio è spento ma la spina è collegata alla presa di corrente.
- ✓ Prima di collegare la spina alla presa, accertarsi che l'apparecchio sia spento.
- ✓ Assicurarci di avere le mani perfettamente asciutte quando si collega o scollega la spina. Non utilizzare l'apparecchio a piedi nudi.
- ✓ Dopo aver utilizzato l'apparecchio, spegnerlo ed estrarre la spina dalla presa di corrente. Tenere la spina disconnessa anche in caso di inutilizzo per un breve periodo di tempo.
- ✓ Scollegare la spina dalla presa prima di intraprendere le operazioni di pulizia. **NOTA:** accertarsi che l'apparecchio sia sempre spento prima di scollegare la spina dalla rete elettrica. Le operazioni di pulizia devono essere effettuate come spiegato nell'apposito paragrafo.
- ✓ Utilizzare gli **equipaggiamenti protettivi indicati**. Indossare occhiali di sicurezza e una maschera antipolvere. La maschera anti-polvere o il respiratore devono essere in grado di filtrare le particelle generate dalla vostra operazione. Utilizzare dei guanti a protezione delle mani.
- ✓ L'utilizzo deve essere consentito solo a persone adulte e responsabili, adeguatamente istruite sui danni derivanti da un uso scorretto. Questo apparecchio non deve essere utilizzato dai bambini. Tenere l'apparecchio ed il suo cavo fuori dalla loro portata.
- ✓ Gli apparecchi possono essere utilizzati da persone con ridotte capacità fisiche, sensoriali o mentali o con mancanza di esperienza e di conoscenza se sono sorvegliati oppure se hanno ricevuto istruzioni riguardo l'utilizzo in sicurezza dell'apparecchio e se ne hanno capito i pericoli implicati.
- ✓ I bambini non devono utilizzare l'apparecchio come gioco.
- ✓ Tenere lontani bambini, animali domestici e i non addetti ai lavori dall'area di lavoro onde evitare incidenti.
- ✓ Durante e dopo l'uso, la bocchetta della pistola raggiunge temperature elevate. Non toccare questa parte onde evitare ustioni e scottature.
- ✓ Permettere all'elettrotensile di raffreddarsi completamente prima di riporlo. Una bocchetta calda può causare incendi. Metterlo a raffreddare su un supporto non infiammabile.
- ✓ Questo elettrotensile può raggiungere una temperatura di 500°C senza dare alcun segno visibile di questa alta temperatura (non ci sono fiamme). Fare quindi attenzione al vapore caldo che fuoriesce dalla bocchetta in quanto può innescare un incendio.
- ✓ Non direzionare mai l'aria calda verso persone o animali e non utilizzare mai l'elettrotensile come asciugacapelli. Pericolo di ustioni!
- ✓ Il calore può essere trasmesso a materiali combustibili che non sono visibili. Gas infiammabili o velenosi possono essere prodotti durante la lavorazione di plastica, vernici, pitture e materiali simili. Non utilizzare mai l'elettrotensile in ambienti ove presenti liquidi, gas o polveri infiammabili. Si può verificare il rischio di esplosione o d'incendi. Non utilizzare l'utensile sullo stesso punto per troppo tempo e non tenerlo troppo vicino al pezzo in lavorazione per non creare zone surriscaldate. Durante la lavorazione si possono produrre vapori o gas che possono essere nocivi alla salute. Utilizzare un adeguato equipaggiamento protettivo e assicurarsi che l'area di lavoro sia sempre ben ventilata.

- ✓ Per arrestare l'elettrotensile, agire sempre e solo sull'interruttore.
- ✓ Non usare l'elettrotensile in ambienti umidi, bagnati o sotto la pioggia.
- ✓ Per evitare il rischio di scosse elettriche, non immergere il cavo di alimentazione, la spina o l'apparecchio stesso in acqua o altri liquidi.
- ✓ Posizionare l'apparecchio lontano da lavandini e contenitori di liquidi in cui possa accidentalmente cadere.
- ✓ Nel caso l'apparecchio dovesse cadere in acqua o in altri liquidi, scollegare immediatamente l'interruttore generale dell'impianto elettrico, quindi scollegare la spina dalla presa di corrente con le mani perfettamente asciutte. Non tentare di recuperare l'apparecchio caduto in acqua. Non riutilizzare l'apparecchio caduto in acqua.
- ✓ Quando l'elettrotensile non è in uso, può essere appoggiato sul suo supporto. Quando la pistola è posizionata sul suo appoggio, il beccuccio sarà rivolto verso l'alto.
- ✓ Non posizionare l'apparecchio vicino ad altri apparecchi elettrici o su superfici che possono surriscaldarsi.
- ✓ Non coprire mai l'apparecchio anche se l'apparecchio è spento ma la spina è collegata alla presa di corrente. Pericolo di surriscaldamento e incendio.
- ✓ Stendere completamente il cavo prima dell'utilizzo. Non lasciare il cavo arrotolato per evitare un eccessivo surriscaldamento. Non tirare eccessivamente il cavo.
- ✓ Assicurarsi che il cavo di alimentazione non penda dal bordo del tavolo e che non sia d'intralcio. Fare in modo che non venga calpestato o schiacciato da mobili o oggetti pesanti.
- ✓ Non utilizzare l'apparecchio nel caso in cui il cavo si presenti danneggiato, o se si dovesse verificare un malfunzionamento. Se l'apparecchio non risulta integro in tutte le sue parti, interrompere immediatamente l'utilizzo e rivolgersi a personale qualificato per le opportune verifiche.
- ✓ In caso risulti necessario sostituire il cavo di alimentazione, non intervenire da sé. Rivolgersi solo a personale qualificato, in quanto possono essere richiesti strumenti particolari.
- ✓ Non usare l'apparecchio quando è stato fatto cadere, o con cavo o spina danneggiati. Non cercare di riparare o intervenire da soli sull'apparecchio. Errati interventi o manomissioni rendono vana la garanzia ed espongono la persona a pericolo. In caso di parti danneggiate o sospetto malfunzionamento, interrompere immediatamente l'utilizzo e consultare personale qualificato.
- ✓ Non tentare di aprire la cassa dell'apparecchio; al suo interno non esistono parti utilizzabili dall'utente.
- ✓ Evitare l'utilizzo di una prolunga. Nel caso in cui quest'ultima risulti assolutamente indispensabile, rivolgersi a personale qualificato per le opportune verifiche.
- ✓ In caso di surriscaldamento, spegnere il prodotto, scollegare la spina dalla presa di corrente ed attendere il suo totale raffreddamento.
- ✓ Tenere presente che questo prodotto non è stato costruito per l'impiego professionale, artigianale o industriale. Non ci assumiamo alcuna garanzia quando il prodotto viene usato in imprese commerciali, artigianali o industriali, o in attività equivalenti.

LISTA DELLE PARTI

1. Bocchetta
2. Interruttore ON/OFF con selettore temperatura
3. Impugnatura
4. Fessure di ventilazione



DATI TECNICI

Voltaggio/Frequenza: 220-240V ~ 50/60Hz

Potenza: 2000W

Temperatura aria: 350/600°C

Flusso d'aria: 300/500 L/min

Classe di isolamento: II

INFORMAZIONI GENERALI SUL PRODOTTO

La pistola termica è ideale per rimuovere vernici, pitture oleose e carta da parati, scongelare tubi metallici, asciugare pittura umida, sciogliere adesivi, colla o cera, formare e restringere plastica. Utilizzare l'elettrodomestico osservando le presenti istruzioni ed in base all'uso cui è destinato, tenendo conto delle condizioni di lavoro e del lavoro da completare. L'impiego dell'unità per usi diversi da quelli consentiti può dar luogo a situazioni di pericolo per l'utilizzatore e danneggiare il prodotto stesso. E' vietato l'uso su animali, persone, materiali combustibili/infiammabili, recipienti in pressione, cavi elettrici.

UTILIZZO

ATTENZIONE: Prima di utilizzare il prodotto, assicurarsi che il voltaggio della rete corrisponda a quello indicato sull'etichetta del prodotto.

Si raccomanda di fare una prova su un pezzo di materiale di scarto.

Si dovrebbero sempre prendere misure preventive per proteggere le aree sensibili o delicate in cui l'effetto del calore potrebbe causare danni (ad esempio, su vetro e plastica). Pianificare sempre in anticipo.

Per accendere l'apparecchio attivando un flusso d'aria leggero, portare l'interruttore ON/OFF (2) sulla posizione "1". Utilizzare in questa modalità per almeno un minuto. Tenere a una distanza di circa 3cm.

Per aumentare la potenza del flusso d'aria, portare l'interruttore sulla posizione "2".

Per spegnere, portare l'interruttore sulla posizione originaria "0" (OFF).

Scollegare la spina dalla presa di corrente e permettere all'unità di raffreddarsi completamente. Attenzione a non appoggiare la bocchetta calda su materiali che possono surriscaldarsi.

E' possibile utilizzare la pistola termica per asciugare la pittura umida. Per evitare il surriscaldamento dell'elettrodomestico, mantenere una distanza minima di 3cm tra la bocchetta e la superficie.

Se la pistola si surriscalda, spegnerla immediatamente, scollegare la spina dalla presa di corrente e appoggiarla su un supporto per farla raffreddare completamente.

MANUTENZIONE E PULIZIA

ATTENZIONE: prima di effettuare qualsiasi operazione, assicurarsi sempre che l'elettrodomestico sia spento, scollegato dalla presa di corrente e che si sia completamente raffreddato.

L'elettrodomestico e le fessure di ventilazione devono essere tenuti puliti. Pulirli regolarmente utilizzando un panno pulito e soffice ed eventualmente dell'aria compressa a bassa pressione per rimuovere la polvere.

Rimuovere eventuali residui di vernice, colla, ecc. I residui possono incendiarsi durante l'utilizzo dell'elettrodomestico.

Non utilizzare detergenti contenenti alcool, petrolio o altri agenti chimici e non utilizzare detergenti abrasivi per pulire le parti in plastica, possono danneggiare l'elettrodomestico. Non immergere mai il prodotto in acqua o altri liquidi, rischio di scosse elettriche.

Non bagnare mai il cavo e la spina.

SMALTIMENTO

Gli apparecchi elettrici e/o elettronici da smaltire non possono essere trattati come i normali rifiuti domestici. Provvedere al riciclo negli impianti adeguati. Consultare l'ente locale o il rivenditore per suggerimenti su raccolta e smaltimento.



Il simbolo del cestino barrato riportato sull'apparecchio indica che il prodotto, alla fine della propria vita utile, dovendo essere trattato separatamente dai rifiuti domestici, deve essere conferito in un centro di raccolta differenziata per apparecchiature elettriche ed elettroniche oppure riconsegnato al rivenditore al momento dell'acquisto di una nuova apparecchiatura equivalente. L'adeguata raccolta differenziata per l'avvio successivo dell'apparecchio al riciclaggio, al trattamento e allo smaltimento ambientalmente compatibile contribuisce ad evitare possibili effetti negativi sull'ambiente e sulla salute e favorisce il recupero dei materiali di cui è composto.

L'utente è responsabile del conferimento dell'apparecchio a fine vita alle appropriate strutture di raccolta. Per informazioni più dettagliate inerenti i sistemi di raccolta disponibili, rivolgersi al servizio locale di smaltimento rifiuti, o al negozio dove è stato effettuato l'acquisto.

Chiunque abbandona o cestina questo apparecchio e non lo riporta in un centro di raccolta differenziata per rifiuti elettrici - elettronici è punito con la sanzione amministrativa pecuniaria prevista dalla normativa vigente in materia di smaltimento abusivo di rifiuti.

NOTA: Rivolgersi a personale qualificato in caso di sostituzione del cavo di alimentazione in quanto potrebbe essere necessario l'uso di un attrezzo speciale.

Questa apparecchiatura è conforme alle vigenti Direttive Comunitarie e relative modifiche come da Dichiarazione di conformità inclusa con il prodotto.

GARANZIA

Questo apparecchio è garantito per un periodo di 24 mesi dalla data di acquisto. La presente garanzia copre i difetti di materiali o produzione. Non si estende a parti del prodotto soggette a normale usura e che possono essere identificate come parti soggette a usura, né a danni su parti staccabili, come caricabatterie, batterie o simili. L'impegno di garanzia decade automaticamente laddove vengano riscontrate rotture accidentali dovute a trasporto o cadute, a incuria oppure a manomissioni e modifiche, per uso improprio o non conforme alle specifiche istruzioni, errato collegamento alla rete di alimentazione, riparazioni effettuate da personale non qualificato. Si raccomanda, quindi, in caso di necessità, di rivolgersi direttamente ed esclusivamente al vostro rivenditore.

L'apparecchio viene riparato o sostituito in garanzia solo in caso di malfunzionamento causato da difetti di materiale e/o manodopera. La garanzia è valida solo previa presentazione della ricevuta di acquisto del prodotto da riparare riportante la data di acquisto.

Per informazioni sul prodotto, contattare: assistenza.clienti@primatronic.com